



ITT

Lowara

## Bei einem Brand entscheiden Sekunden.

Lowara Druckerhöhungsanlagen  
für Wandhydranten (Baureihe GT FL)



*Engineered for life*



# ITT

**Bereits nach drei Minuten kann eine umgefallene Kerze einen Vollbrand verursachen.**

Daher ist die zuverlässige Bereitstellung von Löschwasser im Wandhydranten für die Ersthelfer bis zum Eintreffen der Feuerwehr entscheidend für das Retten von Menschenleben und Sachwerten.

**Auf Lowara Druckerhöhungsanlagen können Sie sich verlassen!**



## Lowara

Lowara Druckerhöhungsanlagen für Hydrantenleitungen entsprechen den gültigen Standards für Feuerlöschanlagen DIN 14462.

Sie können zwischen anschlussfertigen Druckerhöhungsanlagen ohne oder mit Vorlagebehälter nach DIN 13077 inkl. Nachspeisung nach DIN 1717, Überwachung und Spülung nach DIN 1988 Teil 6 wählen.

Unsere Standardanlagen sind Einzelpumpenanlagen inklusive der Steuerung.

**Haben Sie weitergehende Anforderungen oder benötigen Sie Mehrpumpenanlagen?**

**Wir haben auch dafür eine Lösung!**

**Sprechen Sie uns an!**

*Die Feuerwehr bei ihrem Probeinsatz mit dem Fire-Dragon.*



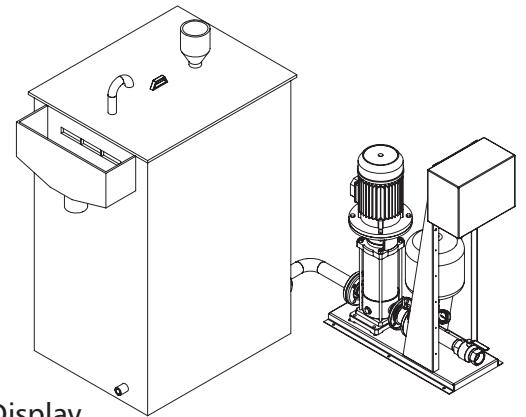


# ITT

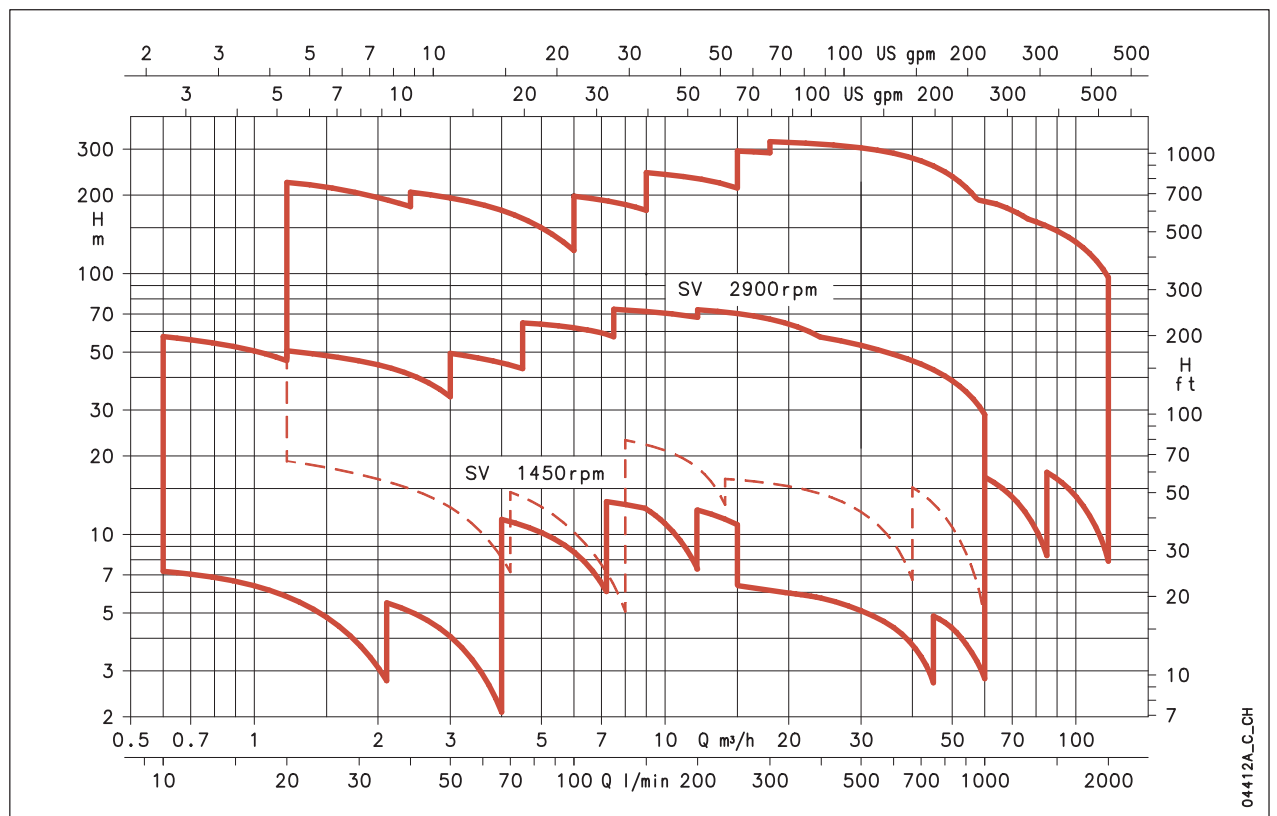
# Lowara

### Hauptmerkmale:

- Komplette anschlussfertige Druckerhöhungsanlage
- Montiert auf einer Grundplatte
- Signalleuchten für Betrieb und Störung
- Potentialfreie Betriebs- und Störungsmeldungen
- Verrohrung in 1.4571
- Trockenlaufschutz
- Fern Ein/Aus
- Einbindung der Spülung in die Steuerung
- Wahlweise analoge oder digitale Drucksteuerung mit Display
- Zeitabhängiger Testlauf der Anlage und automatische Nachspeisung des Behälters



### Kennfeld der Baureihen SV 2, 4, 8, 16, 33, 46, 66, 92



04412A\_C-CH





# ITT

# Lowara

## Firmensitz in Deutschland

LOWARA DEUTSCHLAND GMBH  
Biebigheimer Str. 12  
D-63762 Großostheim

Tel. +49 (0) 60 26 943-0  
Fax +49 (0) 60 26 943-210  
E-Mail: [lowarade.info@itt.com](mailto:lowarade.info@itt.com)  
http: [www.lowara.de](http://www.lowara.de)

## Firmenzentrale in Italien

LOWARA s.r.l.  
Via Lombardi 14  
I-36075 Montecchio Maggiore  
Vicenza – Italien

Tel. +39 (0) 4 44 70 71 11  
Fax: +39 (0) 4 44 49 21 66  
E-Mail: [lowara.mkt@itt.com](mailto:lowara.mkt@itt.com)  
http: [www.lowara.com](http://www.lowara.com)

## Unsere Leistungen für Sie in den Segmenten:

### Wasserversorgung

Wassergewinnung  
Wasserreinigung  
Wasserverteilung  
Druckerhöhung  
Beregnung/Bewässerung  
Grundwasserabsenkung  
Wasserhaltung

### Gebäudetechnik

Heizung  
Lüftung  
Klimatisierung  
Kälte  
Entwässerung  
Brandbekämpfung  
Regenwassernutzung

### Industrie

Reinigungstechnik  
Kühlung  
Temperierung  
Wasseraufbereitung  
Kesselspeisung  
Umwelttechnik  
Verfahrenstechnik



*Engineered for life*



## Faxantwort: +49 (0) 6026 943 - 210

Lowara Druckerhöhungsanlagen für Wandhydranten (Baureihe GT FL)

- Bitte unterbreiten Sie mir ein konkretes Angebot mit folgenden Daten

erforderliche Durchflußmenge l/min .....

erforderliche Förderhöhe m<sup>3</sup>/h .....

erforderlicher Druck bar .....

gewünschte Sonderausstattung des Schaltschranks:

.....

sonstiges, z.B. Rahmenbedingungen der Installation:

.....

.....

.....

- Bitte schicken Sie mir weitere Informationen über

.....

- Bitte nehmen Sie per Telefon/Email Kontakt mit mir auf (Nr. s. unten)

Meine Adresse:

.....  
Firma

.....  
Name Vorname

.....  
Straße, Haus-Nr.

.....  
PLZ / Ort

.....  
Tel. Fax

.....  
E-Mail

.....